

LIMEDE GULVE MED GULVVARME ERHVERV / BOLIG

GULVVARME INFORMATION

E 4.0	Generel information om gulvvarme
E 4.3	Limede gulve med gulvvarme

Tabel 1

Denne vejledning gælder for Junckers massive trægulve limet til:

- Undergulve af beton med indstøbte varmerør eller varmekabler
- Undergulve af beton med varmekabelmåtte
- Sporet spånplade med varmeslange og trykfordelende plade.

Bemærk at dokumentationen for et trægulv limet til et undergulv med gulvvarme først er fyldestgørende, når informationen i E 4.0 og E 4.3 sammenholdes, se tabel 1.

Se også C 1.0 Generel information, Junckers massive gulve til erhverv og bolig.

Ved tvivlspørgsmål kontakt Junckers tekniske service.

KLIMATISKE FORHOLD

Inden gulvlægningen påbegyndes, skal temperatur og luftfugtighed i bygningen modsvare de forventede fremtidige klimatiske forhold, f.eks. i intervallet 35 - 65 % RF og ca. 20 °C. Dette kan evt. opnås ved, at gulvvarmeanlægget sættes i drift i det, efter forholdende, nødvendige omfang. I denne periode foretages korte daglige udluftninger.

I undergulve af beton o.l. med indstøbt gulvvarmeanlæg må restporefugten ikke være højere end 85 % RF, hvilket eftervises ved fugtmålinger. Der skal altid påføres Junckers Flydende Fugtspærre inden fuldliming påbegyndes.

UNDERGULVE AF BETON MED INSTØBTE VARMERØR/ - KABLER

Det er yderst vigtigt, at gulvvarmesystemet er konstrueres således, at der opnås en jævn temperaturfordeling på undergulvets overside.

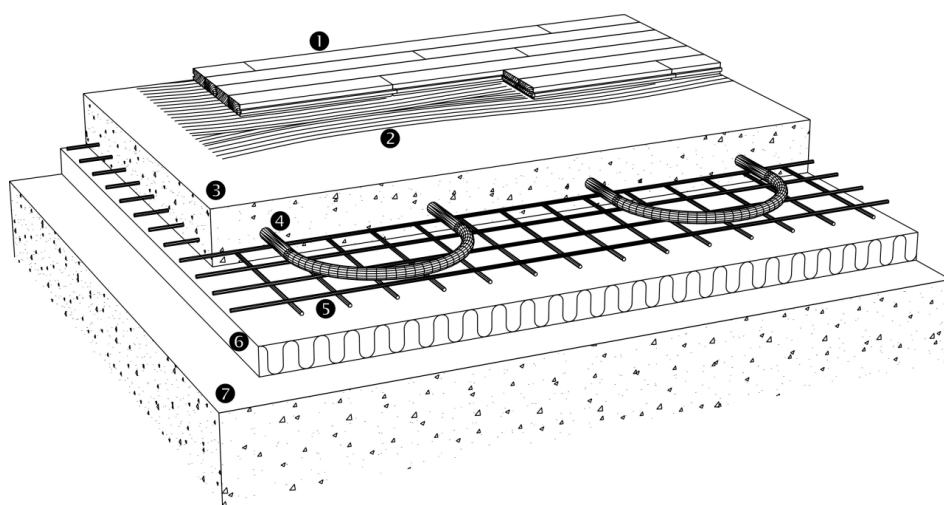
En jævn temperaturfordeling opnås ved en indstøbningsdybde af rør/kabler på min. 30 mm, med en indbyrdes rørafstand på 300 mm c/c eller en kabelafstand på 150 mm c/c.

Junckers Flydende Fugtspærre skal altid påføres undergulvet inden fuldlimning af gulvet påbegyndes.

Under lægning af gulvet skal gulvvarmeanlægget være slukket af hensyn til limens bearbejdelighed.

GULVKOMPONENTER

1. **Junckers massive trægulv**
 Vælg mellem Parket eller Planker med eller uden skibfuge.
 Enkelstavsparket, Whalebone Planker, Hexparket og Dobbelt sildebensparket.
 Se fuldt sortiment i kapitel B.
2. **Lim og Fugtspærre**
 - Junckers Parket Lim
 - Junckers Flydende Fugtspærre
3. **Betonundergulv**
4. **Varmør/ -kabler**
5. **Armeringsnet**
6. **Isolering**
7. **Råbetondæk**



Figur 1

UNDERGULVE AF BETON MED VARMEKABELMÅTTE

Før udlægning af varmekabelmåtte, skal undergulvet altid primes med Junckers Flydende Fugtspærre påført i ét lag.

Det er yderst vigtigt, at gulvvarmesystemet konstrueres således, at der opnås en jævn temperaturfordeling på undergulvets overside. For at beskytte varmekablerne samt sikre en jævn varmefordeling, skal varmekabelmåtten dækkes med min. 6 mm gulvspartelmasse.

Ved renoveringsopgaver, hvor varmekabelmåtten lægges på et eksisterende tørt undergulv, kan installation af gulvbrædder påbegyndes, så snart spartellaget er belægningsklart. Følg spartelleverandørens anvisninger.

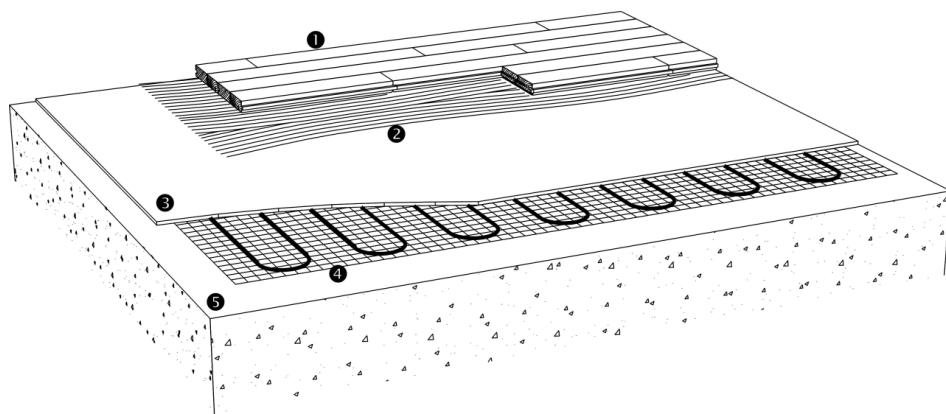
Bemærk, at Junckers Flydende Fugtspærre altid skal påføres spartellaget inden fuldliming påbegyndes.

Ved nye betondæk kan limning af gulvbrædder påbegyndes iht. anvisninger som nævnt under klimatiske forhold.

Under lægning af gulvet skal gulvvarmeanlægget være slukket af hensyn til limens bearbejdelighed.

GULVKOMPONENTER

1. **Junckers massive trægulv**
 Vælg mellem Parket eller Planker med eller uden skibfuge.
 Enkelstavsparket, Whalebone Planker, Hexparket og Dobbelt sildebensparket.
 Se fuldt sortiment i kapitel B.
2. **Lim og Fugtspærre**
 - Junckers Parket Lim
 - Junckers Flydende Fugtspærre
3. **Spartellag**
4. **Varmekabelmåtte**
5. **Betonundergulv inklusiv gulvprimer**



Figur 2

SPORET SPÅNPLADE MED VARMESLANGE OG TRYKFORDELENDE PLADE

Trykfordelende plade med fer og not i tykkelse minimum 15 mm lægges på sporet spånplade med varmfordelingsplader og varmeslanger.

500 g gulvpap udlægges som mellemlag mellem trykfordelende plade og sporet spånplade med varmfordelingsplader og varmeslanger.

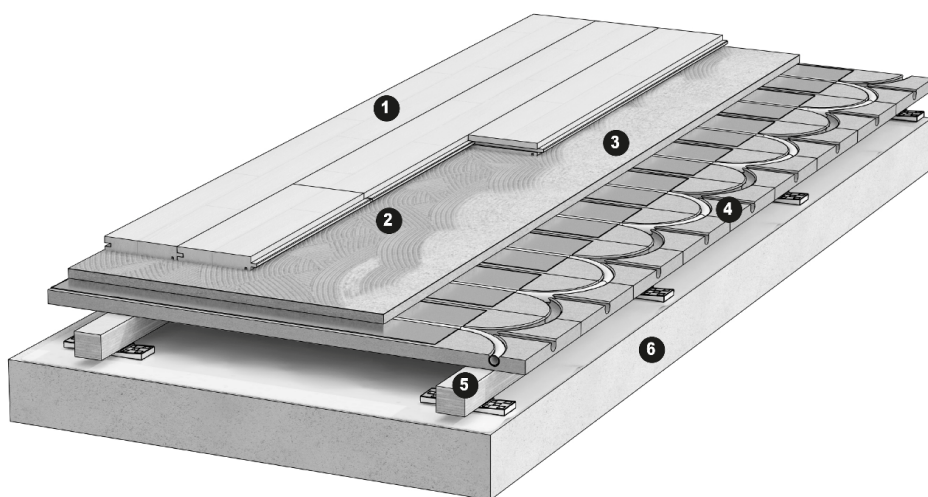
Ved renoveringsopgaver, hvor installationen sker på et eksisterende tørt undergulv, kan limning af gulvbrædder påbegyndes straks.

Ved nye betondæk kan limning af gulvbrædder påbegyndes iht. anvisninger som nævnt under klimatiske forhold.

Under lægning af gulvet skal gulvvarmeanlægget være slukket af hensyn til limens bearbejdelighed.

GULVKOMPONENTER

- 1. Junckers massive trægulv**
Vælg mellem Parket eller Planker med eller uden skibfuge. Enkelstavsparket, Whalebone Planker, Hexparket og Dobbelt sildebensparket. Se fuldt sortiment i kapitel B.
- 2. Lim**
- Junckers Parket Lim
- 3. Min. 15 mm trykfordelende plade over 500 g gulvpap**
- 4. Sporet spånplade, gulvslanger og varmfordelingsplader**
- 5. Strøkonstruktion**
Følg spånpladeleverandørens anvisninger for strøafstande.
- 6. Betonundergulv med dampspærre, 0,2 mm PE-folie**



Figur 3